

ΠΡΟΤΕΙΝΟΜΕΝΑ ΘΕΜΑΤΑ

ΒΙΟΛΟΓΙΑΣ ΓΕΝΙΚΗΣ ΠΑΙΔΕΙΑΣ Γ' ΛΥΚΕΙΟΥ

ΘΕΜΑ 1^ο

Να βάλετε σε κύκλο το γράμμα που αντιστοιχεί στη σωστή απάντηση ή στη φράση που συμπληρώνει σωστά την πρόταση.

1. Στους ετερότροφους οργανισμούς ανήκουν:

- α. τα φύκη
- β. οι αποικοδομητές
- γ. τα κυανοβακτήρια
- δ. οι πολυκύτταροι φυτικοί οργανισμοί

2. Δεν ανήκει στα σεξουαλικά μεταδιδόμενα νοσήματα

- α. γονόρροια
- β. χλαμύδια
- γ. ελονοσία
- δ. σύφιλη

3. Ανεστραμμένη πυραμίδα παρατηρείται:

- α. συνήθως στις τροφικές πυραμίδες ενέργειας
- β. σπάνια στις τροφικές πυραμίδες ενέργειας
- γ. συνήθως στις τροφικές πυραμίδες βιομάζας
- δ. συνήθως στις τροφικές πυραμίδες πληθυσμού

4. Ποιος από τους παρακάτω μικροοργανισμούς περιβάλλεται από κυτταρικό τοίχωμα;

- α. το τρυπανόσωμα
- β. το τοξόπλασμα
- γ. η Escherichia coli



ΑΓ.ΚΩΝΣΤΑΝΤΙΝΟΥ 11 -- ΠΕΙΡΑΙΑΣ -- 18532 -- ΤΗΛ. 210-4224752, 4223687

δ. η Κάντιντα η λευκάζουσα

5. Το συμπλήρωμα είναι:

- α. κατηγορία πρωτεϊνών που παράγονται από τα μακροφάγα
- β. κατηγορία κυττάρων που συμμετέχουν στην ανοσολογική απόκριση
- γ. μία σειρά πρωτεϊνών που συμμετέχουν στη μη ειδική άμυνα
- δ. μία ομάδα από τρεις πρωτεΐνες στον ορό του αίματος

ΘΕΜΑ 2^ο

A. Με ποιους μηχανισμούς αντιμετωπίζονται έμμεσα οι ιοί;

B. Ένας άνθρωπος υποβλήθηκε σε αιματολογική έλεγχο για τον ιό HIV. Η δοκιμασία διάγνωσης ήταν θετική ως προς τον ιό.

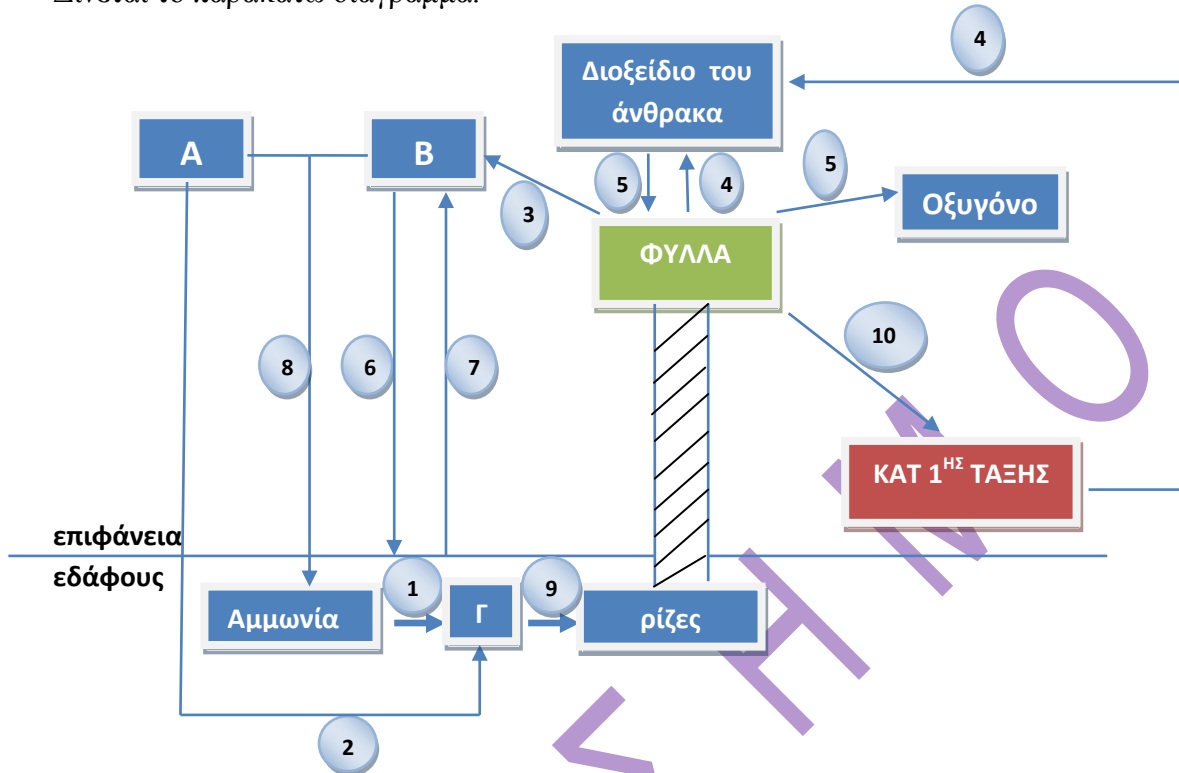
1) Σε ποια ευρήματα στηρίχθηκε το διαγνωστικό τεστ;

2) Ποια τα στάδια εξέλιξης της νόσου από τη στιγμή της μόλυνσης μέχρι το άτομο να θεωρείται φορέας του ιού;

Γ. Ποιοι είναι οι πιο τοξικοί ρυπαντές στη βιόσφαιρα και ποιο είναι το κοινό στοιχείο της επίδρασής τους στο περιβάλλον;

ΘΕΜΑ 3^ο

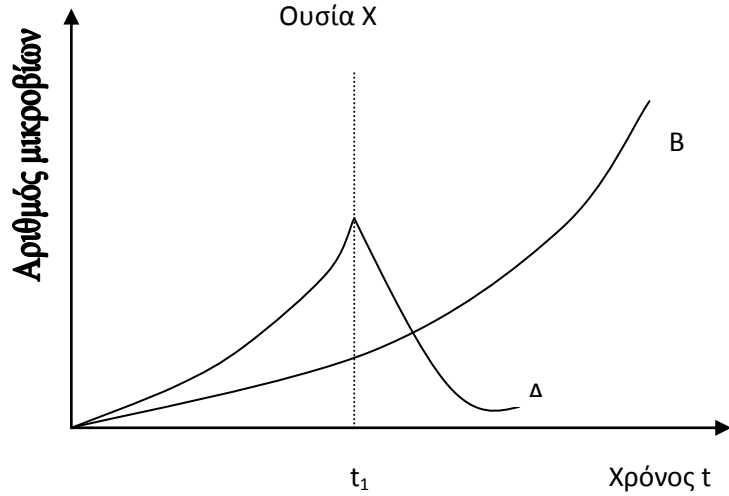
Δίνεται το παρακάτω διάγραμμα.



- 1) Να γράψετε τα ονόματα των διαδικασιών που αντιστοιχούν στους αριθμούς 1, 2, 3, 4, 5, 6, 7, 8 καθώς και τις ουσίες που αντιστοιχούν στα γράμματα Α, Β, Γ.
- 2) Να περιγράψετε τη διαδικασία 2
- 3) Ποιος είναι ο ρόλος της διαδικασίας 3;
- 4) Ποια είναι η σημασία της ουσίας Β για τους φυτικούς και ζωικούς οργανισμούς;

ΘΕΜΑ 4^ο

Το παρακάτω διάγραμμα δείχνει τον αριθμό αντιγόνων για δυο διαφορετικά μικρόβια Α και Β σε συνάρτηση με τον χρόνο στον οργανισμό του ανθρώπου. Η καμπύλη Α αντιπροσωπεύει έναν πληθυσμό παθογόνων βακτηρίων και η καμπύλη Β έναν πληθυσμό ιών. Τη χρονική στιγμή t_1 δρα ουσία Χ, η οποία χορηγείται στον οργανισμό του ανθρώπου.



- 1) Τι μπορεί να είναι η ουσία X;
- 2) Γιατί επηρεάζει μόνο τον πληθυσμό A και όχι τον πληθυσμό B;
- 3) Να περιγράψετε τον τύπο ανοσίας που αναπτύσσεται στο οργανισμό του ανθρώπου για την καταπολέμηση του μικροβίου B.
- 4) Να περιγράψετε τη δομή του μικροβίου A.
- 5) Πως αντιδρά ο πληθυσμός των μικροβίων A, όταν οι συνθήκες του περιβάλλοντος είναι αντίξοες;