

Προτεινόμενες απαντήσεις

Ανάπτυξη Εφαρμογών σε Προγραμματιστικό Περιβάλλον

ΘΕΜΑ Α

A1) 1. Σ 2. Λ 3. Λ 4. Λ 5. Λ

A2) Σχολικό βιβλίο σελ. 66

A3) Σχολικό βιβλίο σελ. 173

A4) 1.

Σ←0

ΔΙΑΒΑΣΕ Α

Ι←10

ΟΣΟ Ι <= Α ΕΠΑΝΑΛΑΒΕ

ΓΡΑΨΕ Ι

Σ←Σ+Ι

Ι←Ι+1

ΤΕΛΟΣ_ΕΠΑΝΑΛΗΨΗΣ

ΓΡΑΨΕ Σ

2.

Σ←0

ΔΙΑΒΑΣΕ Α

Ι←10

ΑΝ Ι <= Α ΤΟΤΕ

ΑΡΧΗ_ΕΠΑΝΑΛΗΨΗΣ

ΓΡΑΨΕ Ι

Σ←Σ+Ι

Ι←Ι+1

ΜΕΧΡΙΣ_ΟΤΟΥ Ι > Α

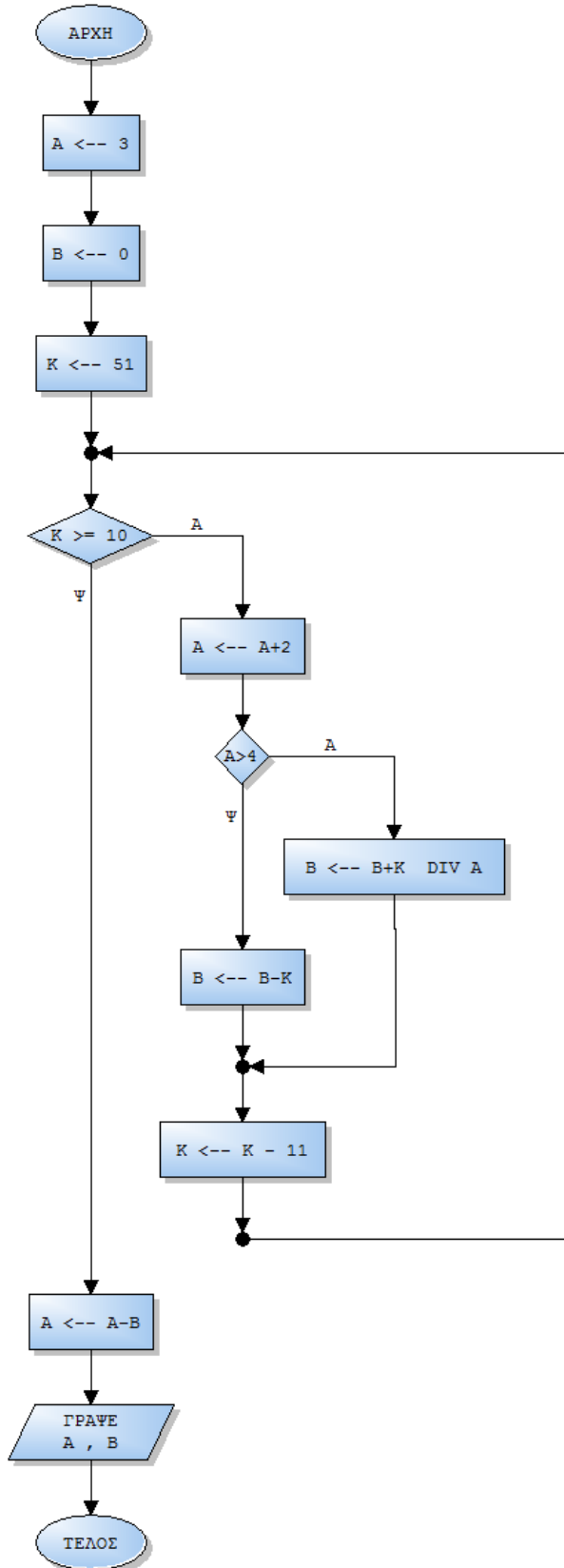
ΤΕΛΟΣ_ΑΝ

ΓΡΑΨΕ Σ

ΘΕΜΑ Β

B1) -8 19

B2)





ΑΓ.ΚΩΝΣΤΑΝΤΙΝΟΥ 11 -- ΠΕΙΡΑΙΑΣ -- 18532 -- ΤΗΛ. 210-4224752, 4223687

ΘΕΜΑ Γ

```
ΠΡΟΓΡΑΜΜΑ ΘΕΜΑ_Γ
ΜΕΤΑΒΛΗΤΕΣ
 ΠΡΑΓΜΑΤΙΚΕΣ: ΜΑΧ,ΣΑ,ΣΤ,ΤΙΜ,ΤΤ
 ΧΑΡΑΚΤΗΡΕΣ: ΕΙΔ,ΚΑΤ
ΑΡΧΗ
 ΜΑΧ <-- -1
 ΣΑ <-- 0
 ΣΤ <-- 0
 ΔΙΑΒΑΣΕ ΕΙΔ
 ΟΣΟ ΕΙΔ<>' ' ΕΠΑΝΑΛΑΒΕ
 ΔΙΑΒΑΣΕ ΤΙΜ
 ΑΡΧΗ_ΕΠΑΝΑΛΗΨΗΣ
 ΔΙΑΒΑΣΕ ΚΑΤ
 ΜΕΧΡΙΣ_ΟΤΟΥ ΚΑΤ='Τ' Η ΚΑΤ='Α'

ΑΝ ΤΙΜ>ΜΑΧ ΤΟΤΕ
 ΜΑΧ <-- ΤΙΜ
 ΤΕΛΟΣ_ΑΝ
ΑΝ ΚΑΤ = 'Α' ΤΟΤΕ
 ΣΑ <-- ΣΑ+ΤΙΜ
ΑΛΛΙΩΣ
 ΣΤ <-- ΣΤ+ΤΙΜ
 ΤΕΛΟΣ_ΑΝ
 ΔΙΑΒΑΣΕ ΕΙΔ
 ΤΕΛΟΣ_ΕΠΑΝΑΛΗΨΗΣ
 ΓΡΑΨΕ ΜΑΧ
ΑΝ ΣΑ>ΣΤ ΤΟΤΕ
 ΓΡΑΨΕ 'ΑΠΟΡΡΥΠΑΝΤΙΚΑ'
ΑΛΛΙΩΣ_ΑΝ ΣΤ>ΣΑ ΤΟΤΕ
 ΓΡΑΨΕ 'ΤΡΟΦΙΜΑ'
ΑΛΛΙΩΣ
 ΓΡΑΨΕ ' ΚΑΙ ΣΤΙΣ 2 ΚΑΤΗΓΟΡΙΕΣ ΞΟΔΕΨΕ ΤΟ ΙΔΙΟ ΠΟΣΟ'
 ΤΕΛΟΣ_ΑΝ

ΤΤ <-- ΣΤ+ΣΑ
 ΓΡΑΨΕ ΤΤ
 ΤΕΛΟΣ_ΠΡΟΓΡΑΜΜΑΤΟΣ
```

ΘΕΜΑ Δ

```
ΠΡΟΓΡΑΜΜΑ ΘΕΜΑ_Δ
ΜΕΤΑΒΛΗΤΕΣ
 ΑΚΕΡΑΙΕΣ: Ι
 ΠΡΑΓΜΑΤΙΚΕΣ: ΔΣ[100],ΧΡ[100],Σ
 ΧΑΡΑΚΤΗΡΕΣ: ΑΚ[100]
ΑΡΧΗ
```



ΑΓ.ΚΩΝΣΤΑΝΤΙΝΟΥ 11 -- ΠΕΙΡΑΙΑΣ -- 18532 -- ΤΗΛ. 210-4224752, 4223687

ΓΙΑ Ι ΑΠΟ 1 ΜΕΧΡΙ 100
ΔΙΑΒΑΣΕ ΑΚ[I], ΔΣ[I]
ΤΕΛΟΣ_ΕΠΑΝΑΛΗΨΗΣ

ΓΙΑ Ι ΑΠΟ 1 ΜΕΧΡΙ 100
ΧΡ[I] <-- ΠΟΣΟ(ΔΣ[I])
ΤΕΛΟΣ_ΕΠΑΝΑΛΗΨΗΣ

ΓΙΑ Ι ΑΠΟ 1 ΜΕΧΡΙ 100
ΓΡΑΨΕ ΑΚ[I], ΧΡ[I]
ΤΕΛΟΣ_ΕΠΑΝΑΛΗΨΗΣ

Σ <-- 0
ΓΙΑ Ι ΑΠΟ 1 ΜΕΧΡΙ 100
Σ <-- Σ+ΧΡ[I]

ΤΕΛΟΣ_ΕΠΑΝΑΛΗΨΗΣ
ΓΡΑΨΕ Σ
ΤΕΛΟΣ_ΠΡΟΓΡΑΜΜΑΤΟΣ

ΣΥΝΑΡΤΗΣΗ ΠΟΣΟ(ΔΣ) : ΠΡΑΓΜΑΤΙΚΗ
ΜΕΤΑΒΛΗΤΕΣ

ΠΡΑΓΜΑΤΙΚΕΣ: ΔΣ

ΑΡΧΗ

ΑΝ ΔΣ <= 3 ΤΟΤΕ

ΠΟΣΟ <-- ΔΣ * 3

ΑΛΛΙΩΣ_ΑΝ ΔΣ <= 5 ΤΟΤΕ

ΠΟΣΟ <-- 3 * 2 + (ΔΣ - 3) * 1.5

ΑΛΛΙΩΣ

ΠΟΣΟ <-- 3 * 2 + 2 * 1.5 + (ΔΣ - 5) * 1.3

ΤΕΛΟΣ_ΑΝ

ΤΕΛΟΣ_ΣΥΝΑΡΤΗΣΗΣ

ΟΡΟΣΗΜΟ ΠΕΙΡΑΙΑ

ΚΑΜΜΑΣ ΠΑΝΤΕΛΗΣ